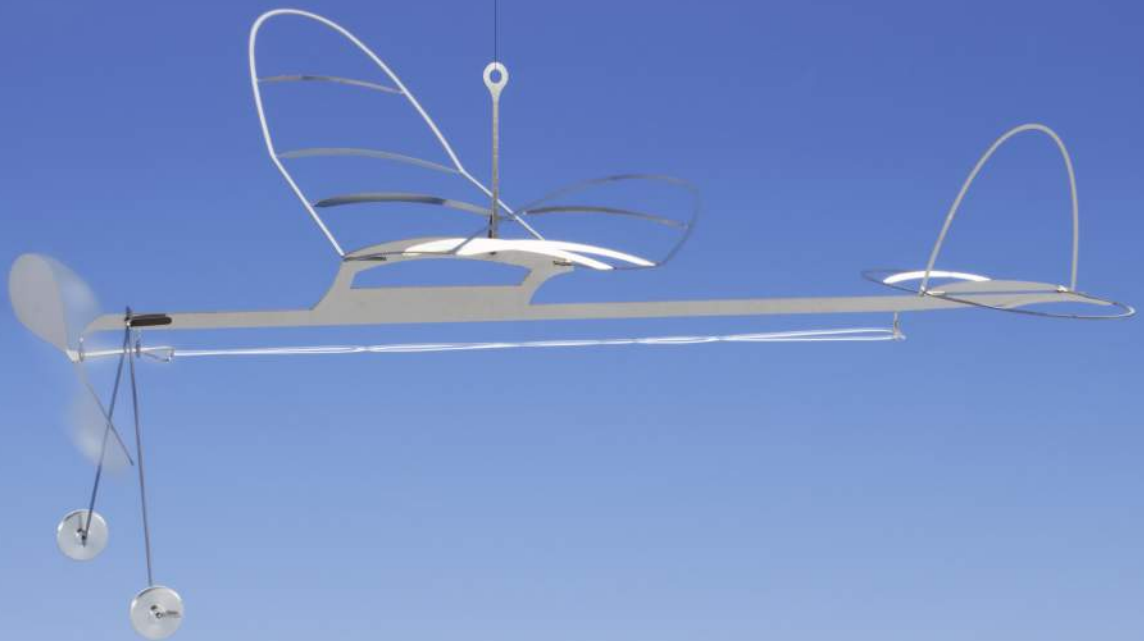


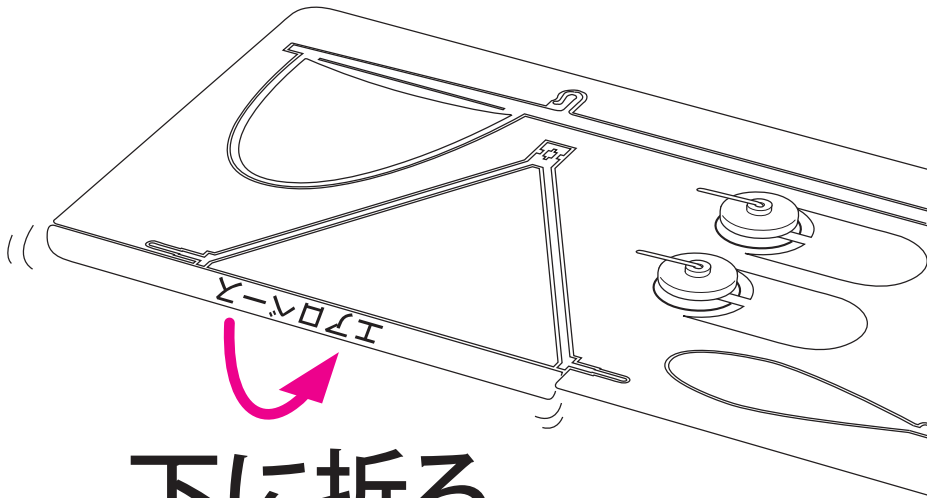
ライトプレーンのつくり方



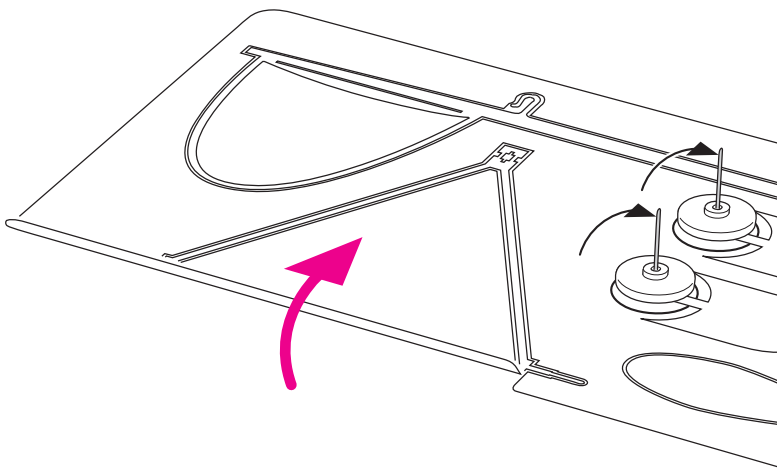
エアロベースの模型は
15歳以上向けです。

小さなお子様がつくる場合は
保護者がお手伝いください。

1. 部品をはずす

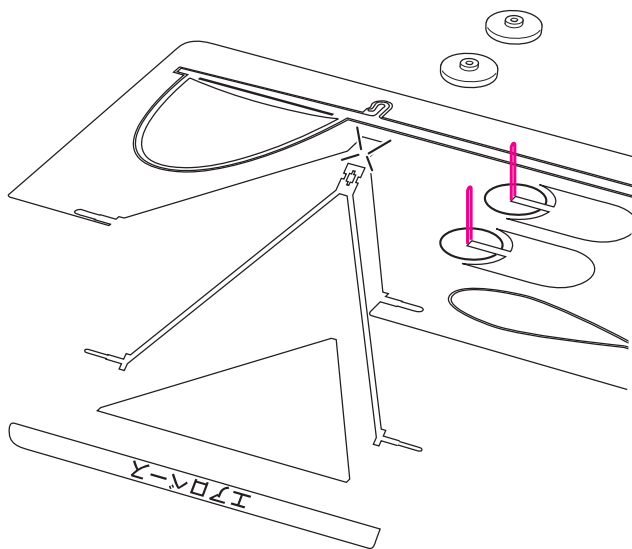


下に折る



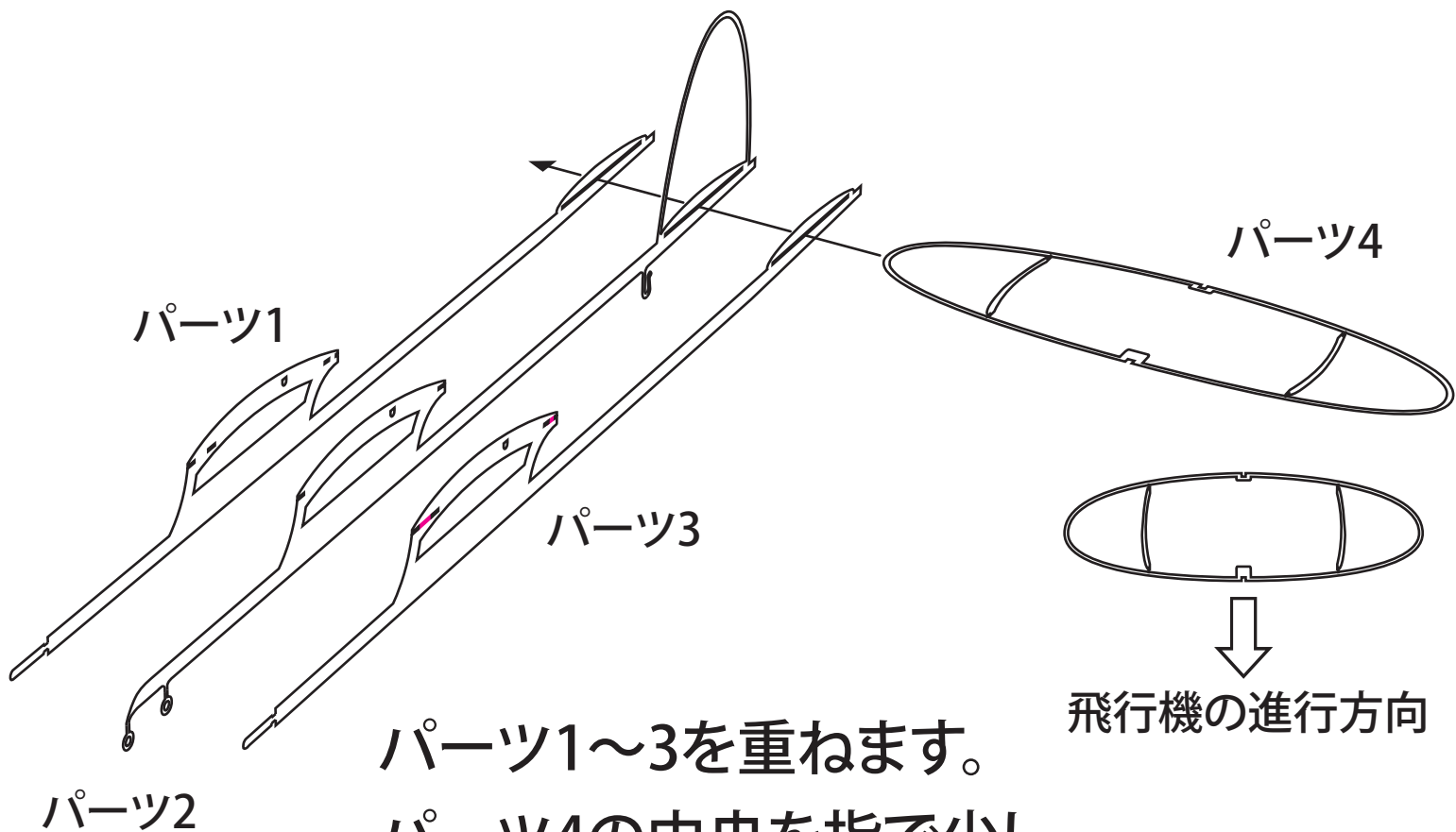
プチっと!

上にもどすと
折り取れます。
板チョコを
わけるやり方
ですね。



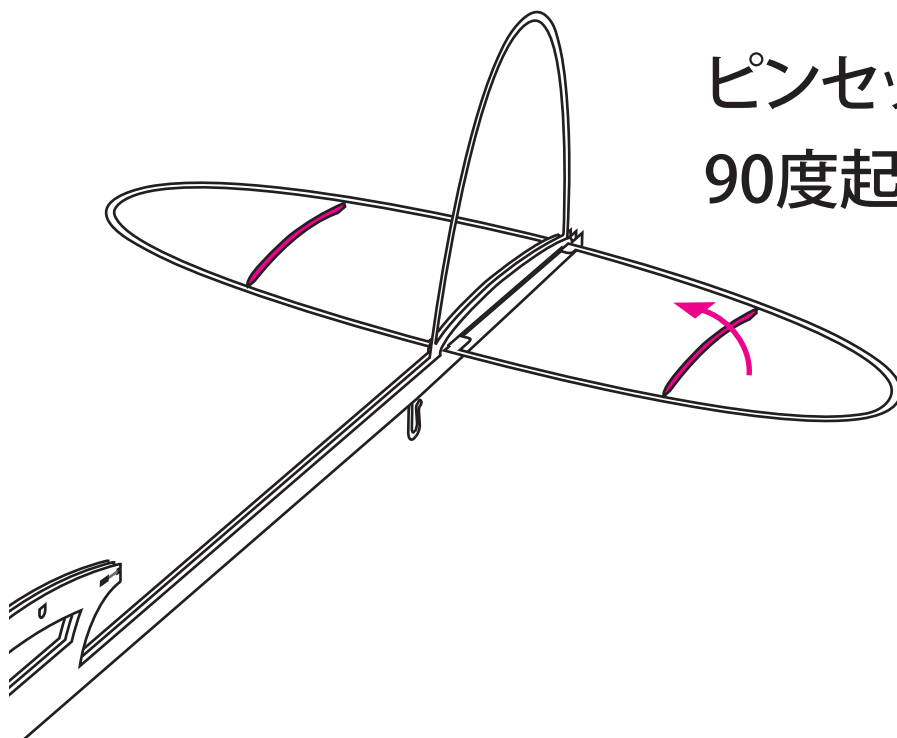
タイヤをとめているツメを
立ててタイヤをはずします。
立てたツメで
けがをしないように
折り戻しましょう。

2. 胴体の組み立て



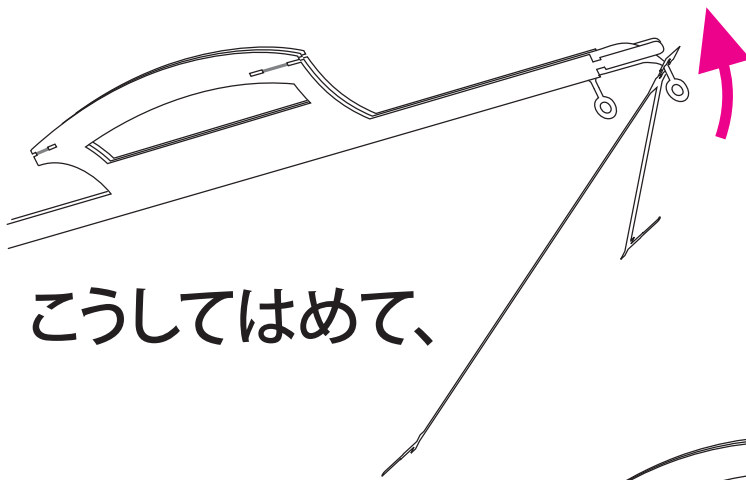
パーツ1~3を重ねます。
パーツ4の中央を指で少し
せばめて、胴体に通します。
中央の凹みが胴体にはまります。

ピンセットでリブ(小骨)を
90度起こします。



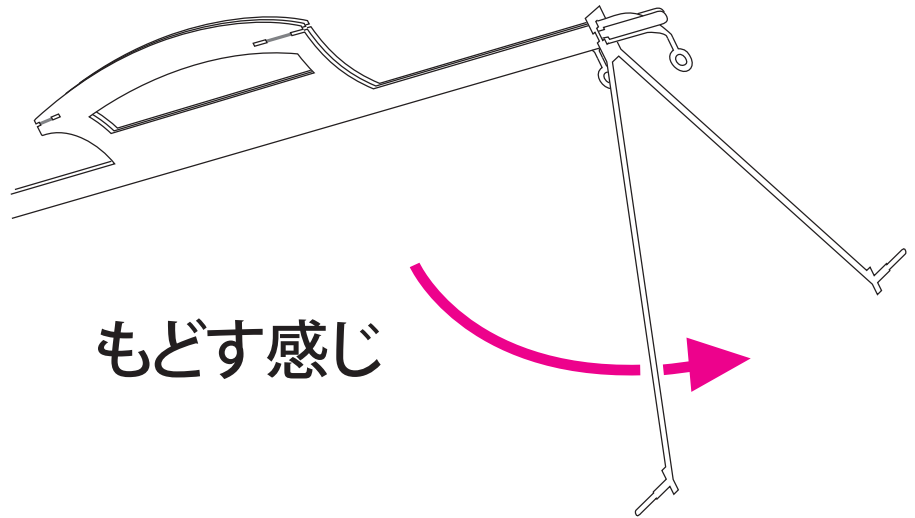
横から見たところ

3. タイヤの脚を取りつける



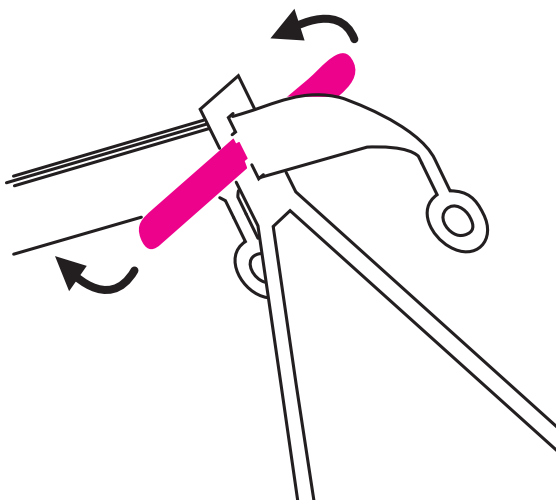
こうしてはめて、

パーツ5の中央の穴に
胴体の輪っかを通します。
下図のアップ画も参考に。



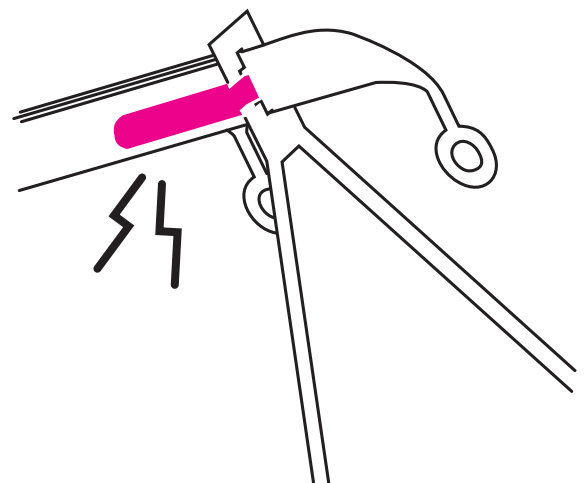
もどす感じ

胴体左右 (パーツ1と3) のツメを
後ろに曲げます。

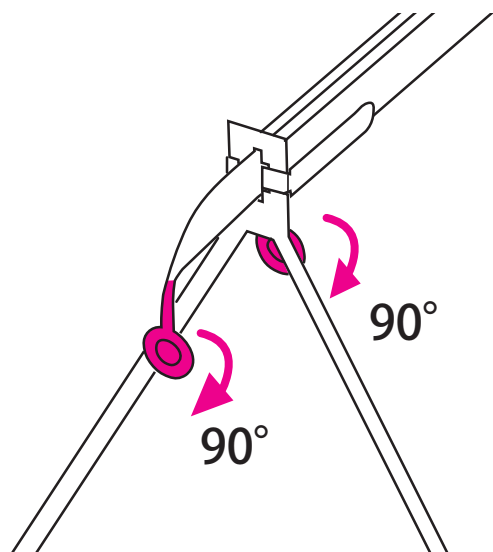


長いほうのツメ(右)から
曲げると楽

ピンセットやペンチで
ギュっととめます。

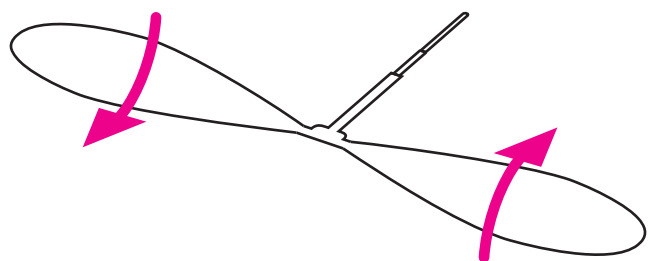


4. プロペラを取りつける

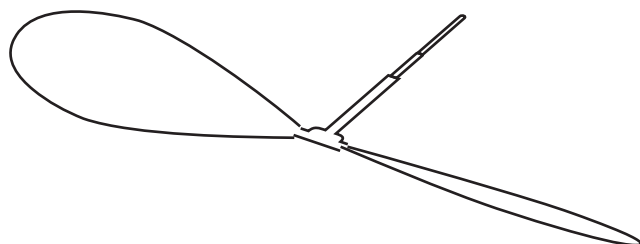


輪っかをひねります。

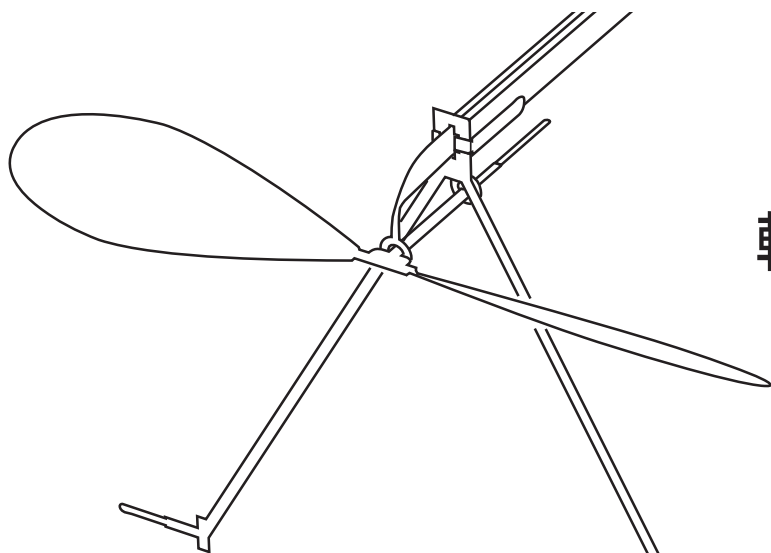
パーツ6



両手で持って
せーので、ひねります。

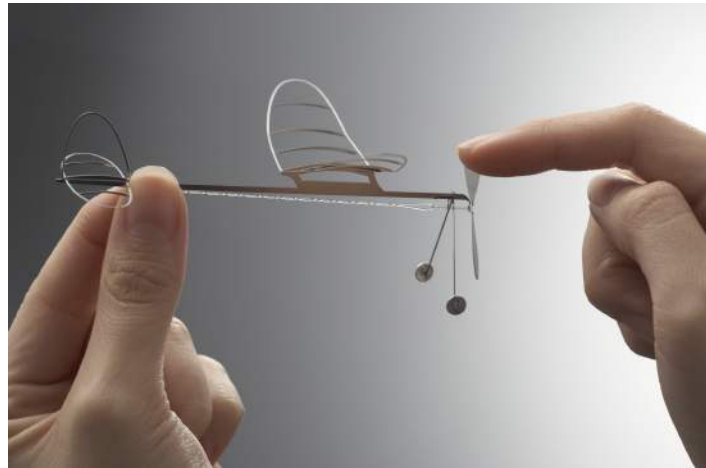


竹とんぼと同じですね。

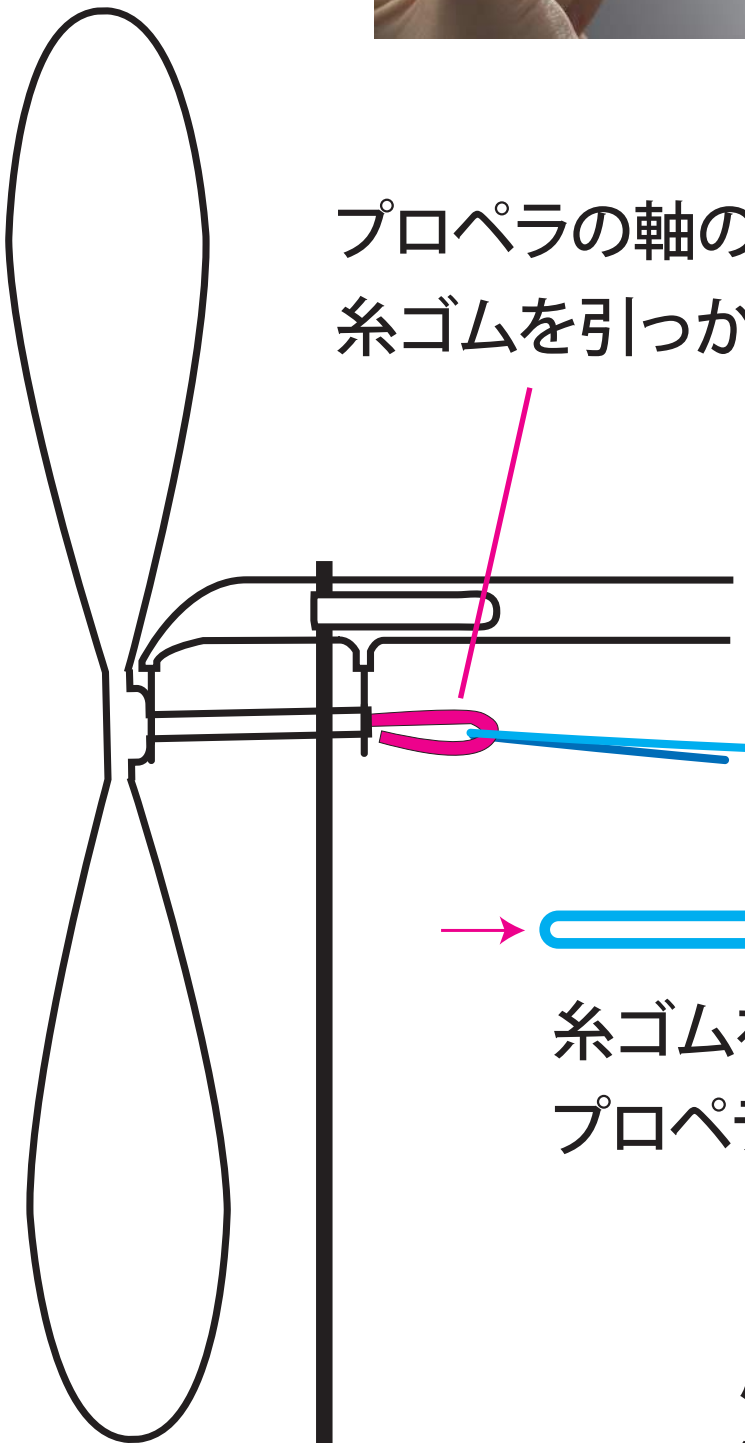


輪っかに差します。

5. 糸ゴムを取りつける



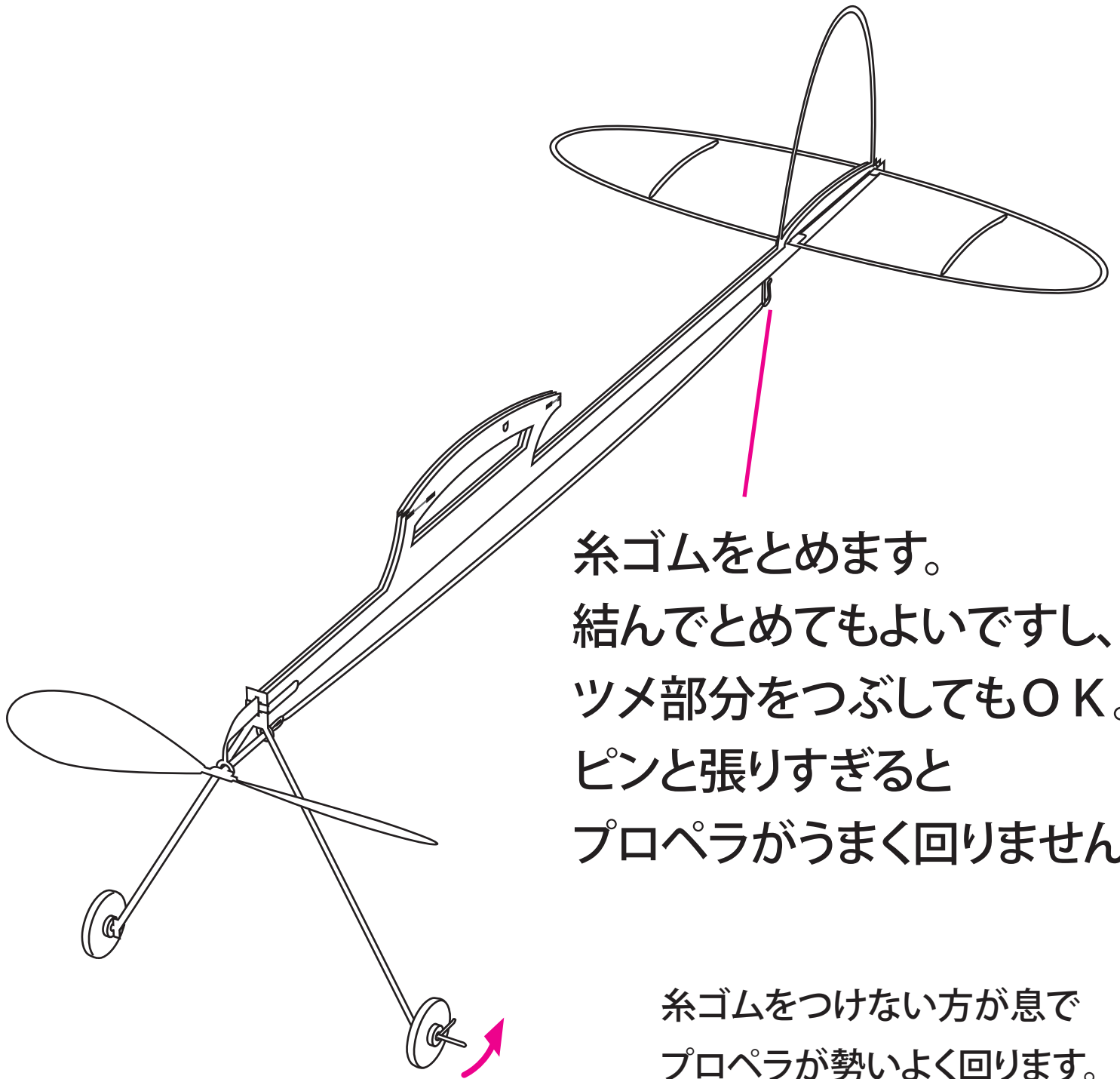
プロペラの軸の先端を曲げて
糸ゴムを引っ掛けられるようにします。



糸ゴムをふたつ折りにして
プロペラ軸に引っかけます。

反対側の端は、
次の図でとめます。

6. タイヤを取りつける

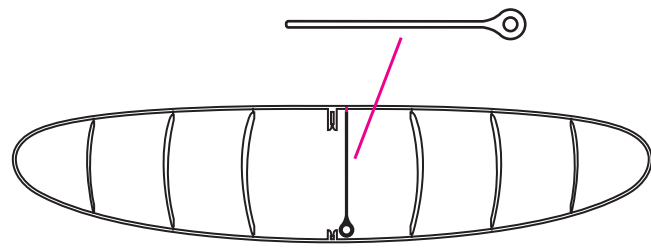


糸ゴムをとめます。
結んでとめてもよいですし、
ツメ部分をつぶしてもOK。
ピンと張りすぎると
プロペラがうまく回りません。

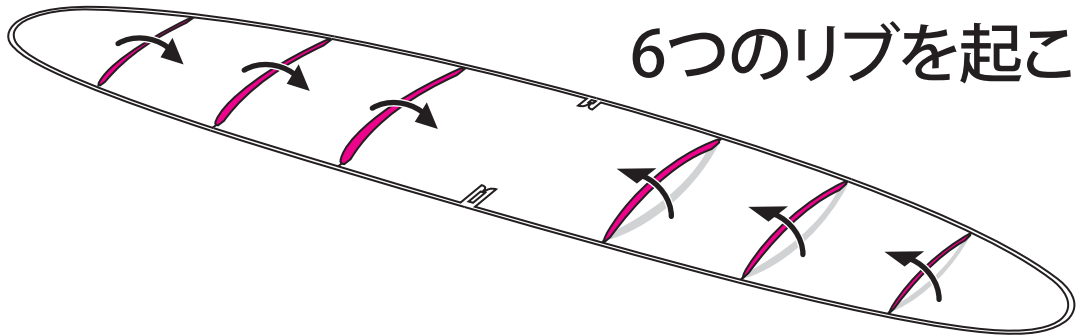
糸ゴムをつけない方が息で
プロペラが勢いよく回ります。
こちらも面白いです。

タイヤを左右に
取りつけます。
ツメを後方に曲げます。

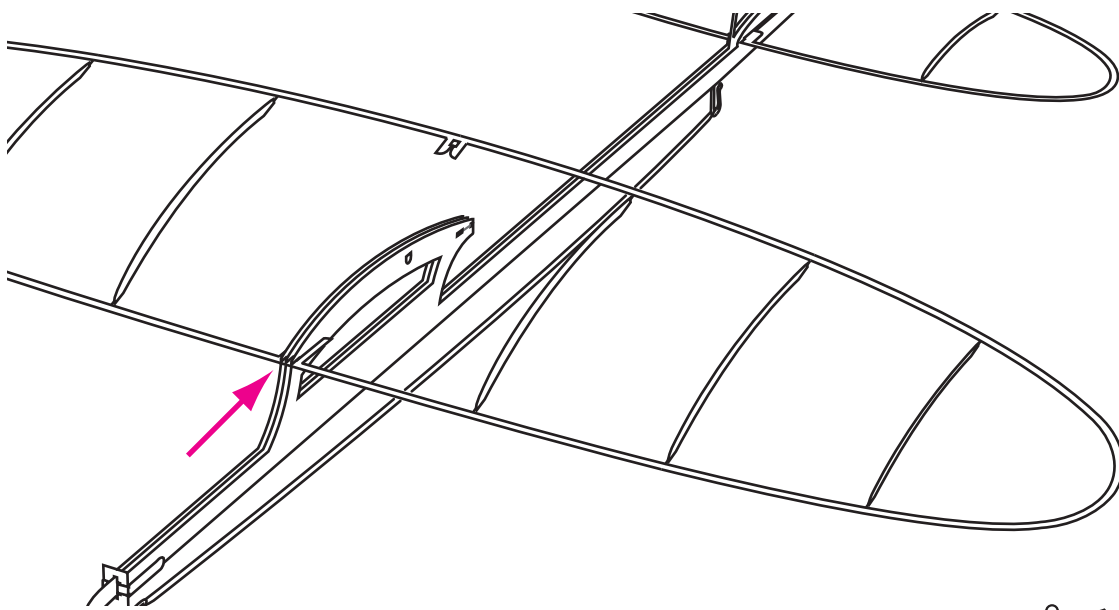
7. 主翼を取りつける



まずパーツ8をはずします。

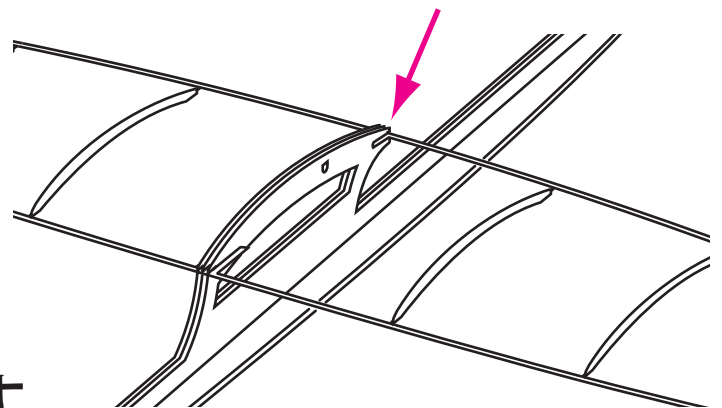


パーツ4と同じように
6つのリブを起こします。



胴体のミゾに主翼のツメを
しっかりはめます。

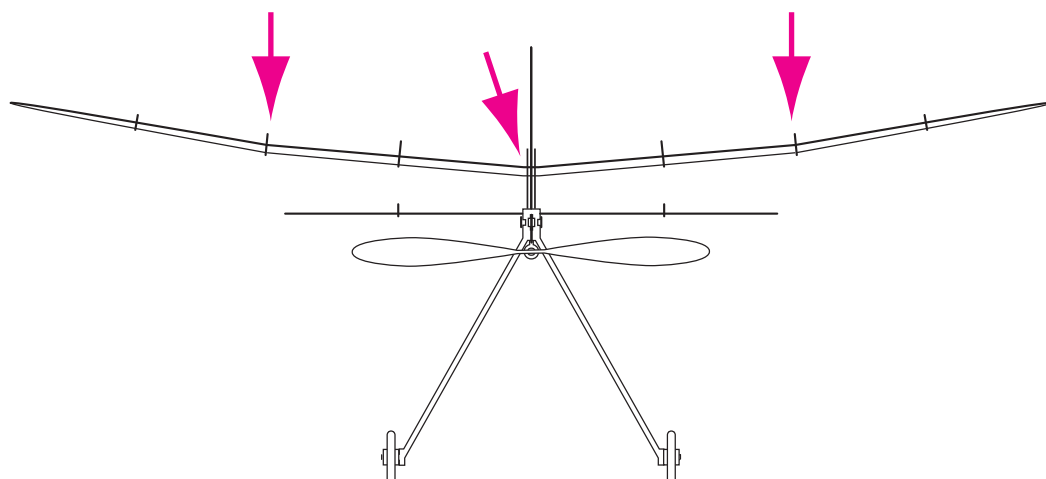
プチっと!



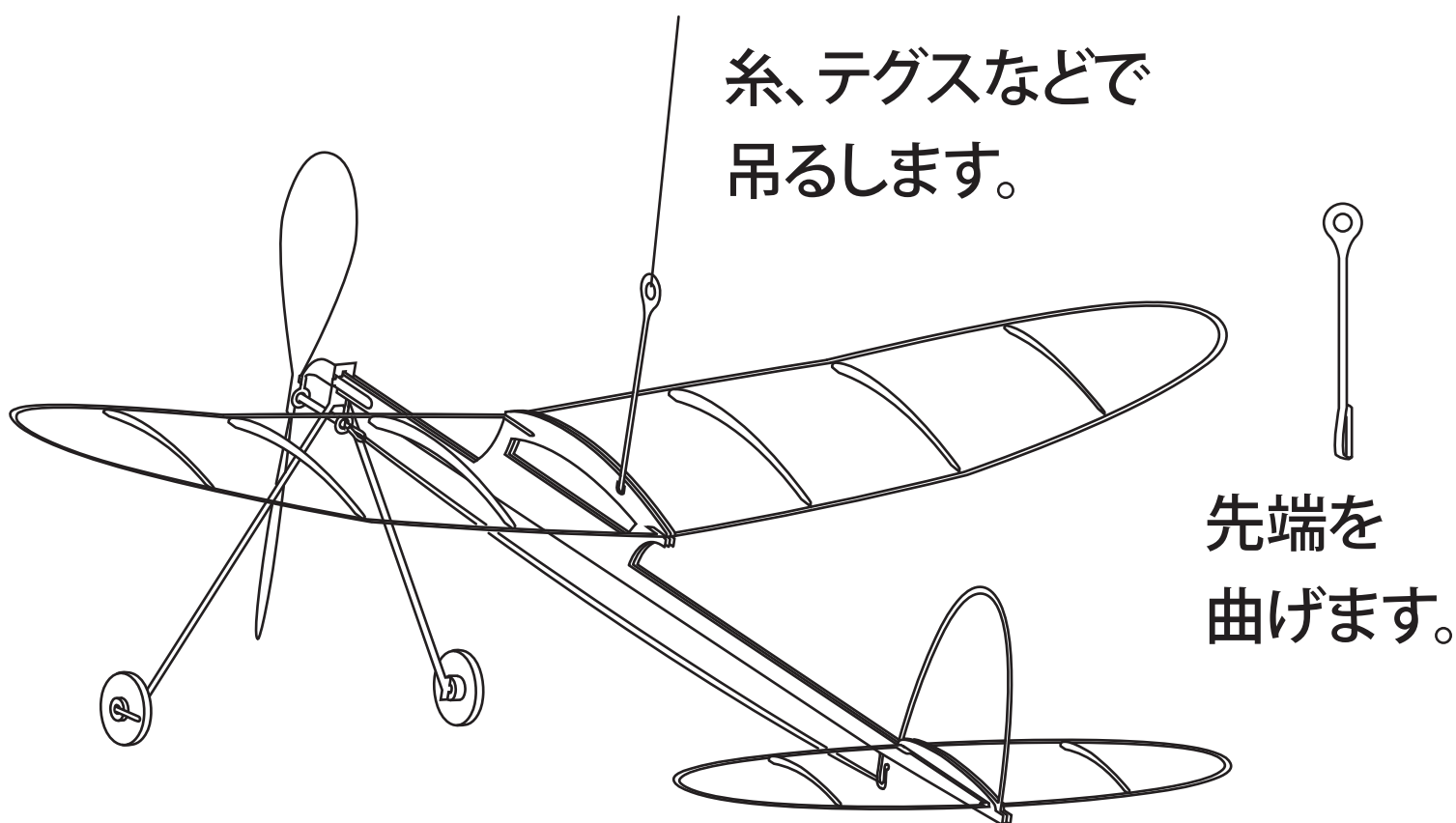
うしろのツメもはめます。
主翼はガタついてOKです。

気になる方は瞬間接着剤でとめてください。

8. 仕上げ



矢印の位置で主翼を上になづかに折り曲げます。
上半角と言ひ、飛行を安定させるための仕掛けです。
この模型は実際には飛びませんから、
かっこいいと思う角度に曲げればよいでしょう。



パーツや余ったワクはステンレスです。タイヤはアルミです。
地域のルールにしたがって処分しましょう。

集めよう！ 模型航空シリーズ



エアロベース F002 ウェークフィールド



エアロベース F003 羽ばたき飛行機 動力付